

RFT-897

HDMI IPTV muunnin

Käyttöohje



1. Käyttötarkoitus

RFT-897 on HD yhteensopiva IPTV muunnin, suunniteltu muuttamaan HDMI signaalit data lähetykseksi (IP) Ethernet verkkoon.

Kolme mallia : RFT-897-1 (1 HDMI tulo), RFT-897-2 (2 HDMI tuloa) ja RFT-897-3 (3 HDMI tuloa).

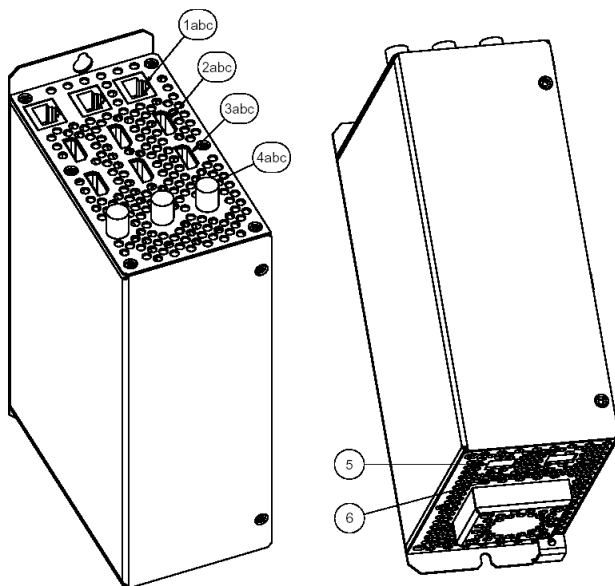
Ohjelmat voidaan vastaanottaa Videolanin VLC Media Player (www.videolan.com), Ipadilla, Iphonella, Android tableteilla, IP STB:llä tai Smart TV:llä.

HUOMAUTUS! Jos yksikkö on pitkänaikaa ilman tulosignaalia, virrat kytkeytyvät POIS päältä. Tällöin laite tulee uudelleen käynnistää virrat pois ja takaisin kytkemällä.

Jos kuvassa esiintyy esim. resoluutio muutoksen jälkeen häiriöitä , tulee laite uudelleenkäynnistää virrat katkaisemalla.

2. Asennus

Liitynnät näkyvät kuvassa 1.



- 1 a (ch1),b (ch2),c (ch3). RJ 45 iitin Ethernettiin
- 2 a (ch1),b (ch2),c (ch3). HDMI tulo
- 3 a (ch1),b (ch2),c (ch3). HDMI lähtö monitorille
4. Ei käytössä
- 5 a ja b. Virtaliittimet
6. Vaihtoehtoinen virtaliitin
7. Ledi; pun = lataa ohjelmaa tai virhetila, vihreä = enkoodaa

RFT-897 asennetaan suoraan pystyasentoon seinälle tai asennuspoijaan. Älä peitä ilmareikiä.

HDMI signali(-t) kytketään HDMI tuloihin (2a,b,c). **HUOMIO! Maksimi tulo resoluutio on 1080i. Resoluutiota 1080p ei voida käyttää.**

Virtalähdeyksikkö kytketään joko liittimeen 6. (musta) tai liittimiin 5. (vihreä). Vihreä virtaliitimenkautta 5b. on virtaketjutettavissa.

Ethernet kaapeliliitimestä 1. kytketään reitittimeen tai ethernetkytkimeen, jonka tulee tukea IGMP:tä.

3. Laitteen asetukset

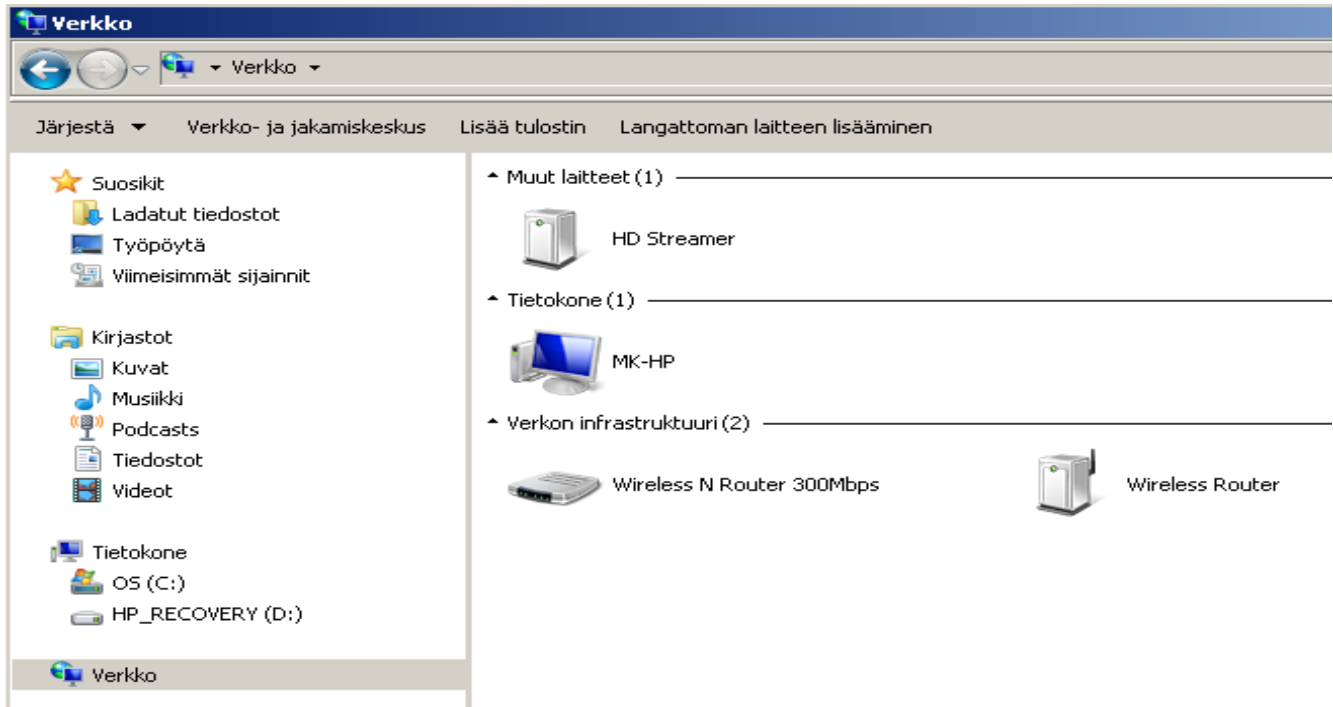
Laite asetukset tulee tehdä PC:llä käyttäen Web selainta.

Yksinkertain tapa asetusten tekoon on avata web selain ja kirjoittaa osoitekentään 192.168.0.191.

Kun laite kysyy login:a ja tunnussanaa kirjoita niihin “webadmin” .

Toinen tapa on avata PC:n Control Panel/Network ja Internet Connections/ Network ja Sharing Center.

Jolloin näytöön tulee seuraava näkymä:

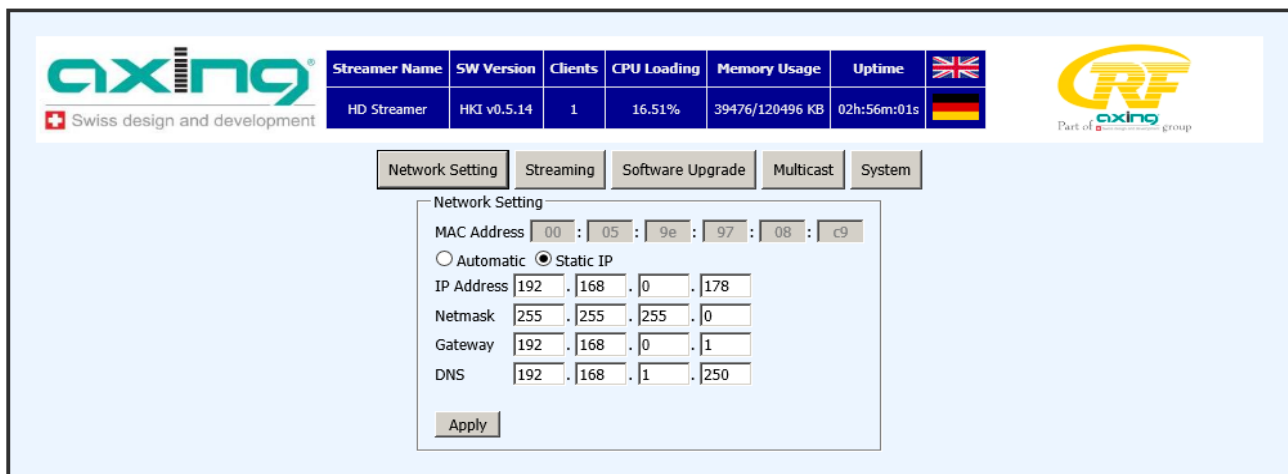


Vaitse hiiren oikealla näppäimellä HD Streamer ja valitse listasta : Open web page.

Kun laite kysyy login:a ja tunnussanaa kirjoita niihin “webadmin”.

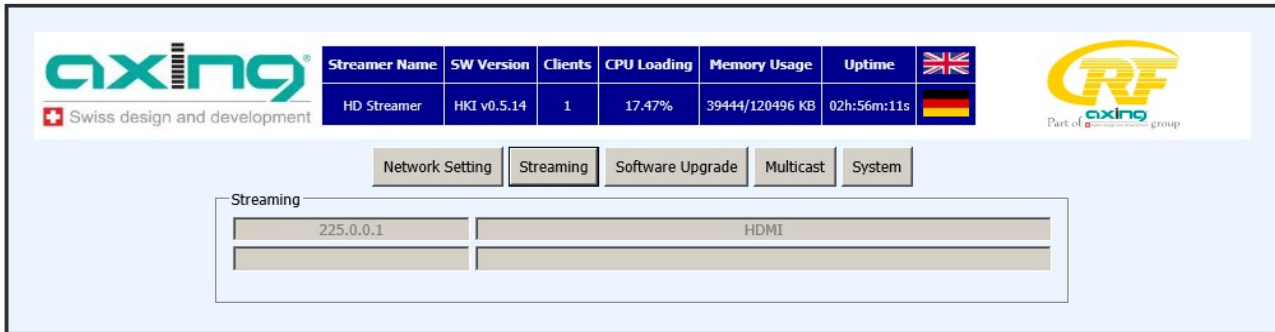
4. Konfigurointi

4.1 Verkkoasetukset



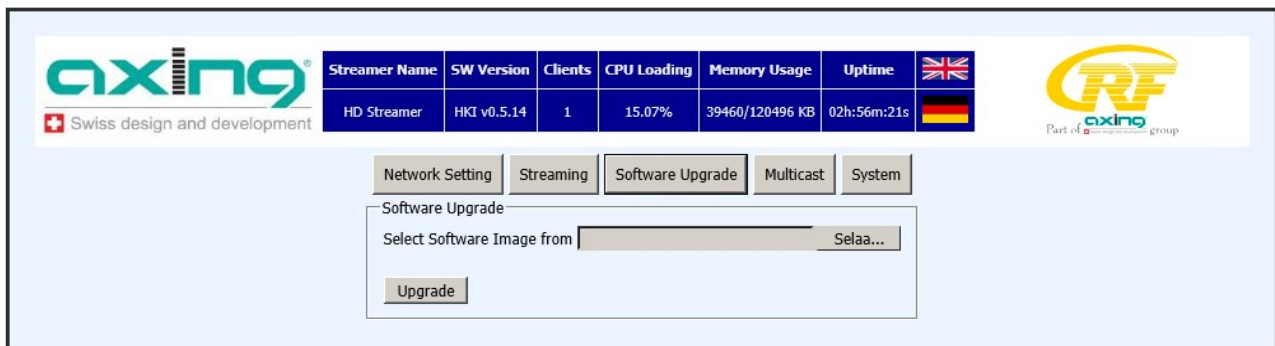
Tehdasasetetuksi kiiteäksi IP osoiteeksi on tallennettu 192.168.0.191 RFT-897-1ssä.
 RFT-897-2 toisen kanavan tehdasasetettu osoite on 192.168.0.192 ja kolmas (RFT-897-3) on 192.168.0.193.
 Jos useita RFT-897 yksiköitä on käytössä , tehdas asetetut IP osoitteet pitää vaihtaa toisista yksiköistä.

4.2 Streamaus



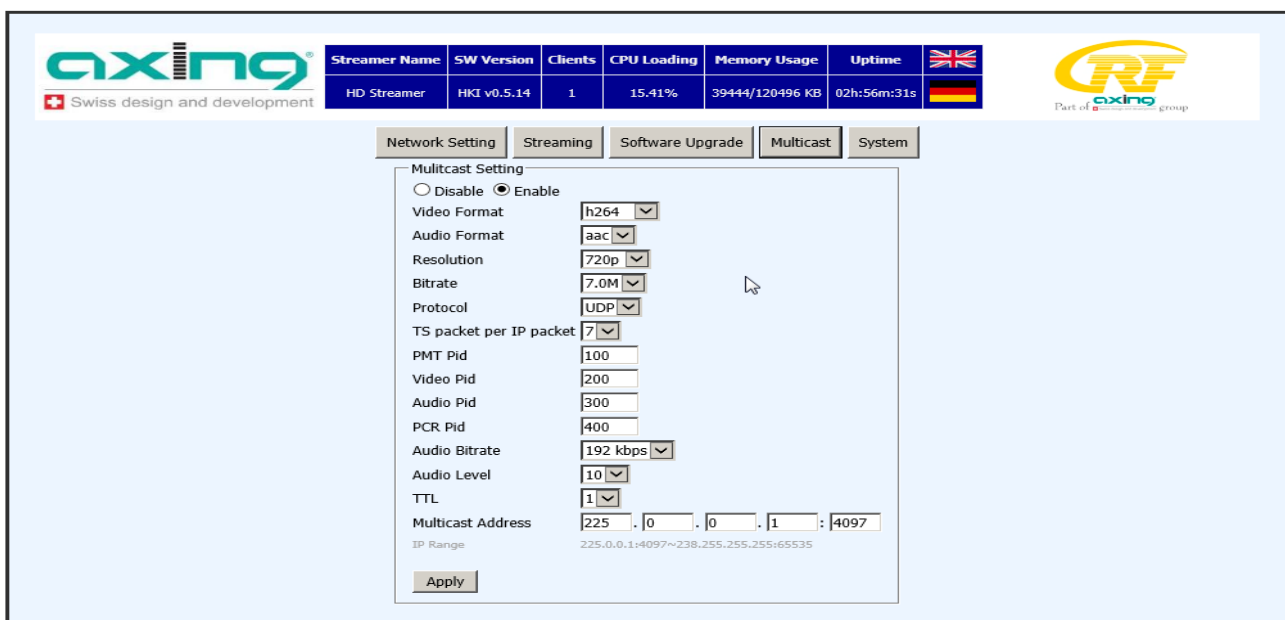
Tämä ikkuna näyttää streamaus osoitteen.

4.3 Ohjelmiston päivitys



Valitse “Select software” ja päivitä painamalla “Upgrade”

4.4 Multicast



Tehdas asetettut multicast osoitteet ovat 224.0.0.1:1234 (ch1), 224.0.0.2:1234 (ch2), 224.0.0.3:1234 (ch3),

Seuraavat ominaisuudet ovat valittavissa:

- Video format: MPEG-2 or MPEG-4 (h264)
- Audio format: aac
- Resolutio: 576i, 576p, ... 1080i. HUOM! Jotkut näytöt eivät tue interlacetua resoluutiota. **1080p resolutio ei ole tuettuna.** On suositeltavaa käyttää MPEG-4/720p IPTV verkoissa.
- Bittinopeus 1,5 Mbit/s 9Mbit/s
- Protokolla UDP tai RPT. UDP on suositeltava.
- TS packettia / IP packeti 1 ...7
- PMT Pid
- Video Pid
- Audio Pid
- PCR Pid
- Audio bit rate 192
- Audio voimakkuus 0 ...10 (10 on max.)
- TTL (Time To Live) 1 ...6
- Multicast osoite. IP osoite/portti alue on valittavissa 224.0.0.1:1234:sta 238.255.255.255:65353:hän

Parametin muutoksen jälkeen paina APPLY tallentaaksesi valinnan.

4.5 Systemi

Streamer Name	SW Version	Clients	CPU Loading	Memory Usage	Uptime	
HD Streamer	HKI v0.5.14	1	15.64%	39428/120496 KB	02h:56m:46s	

Swiss design and development

Part of axing group

Network Setting Streaming Software Upgrade Multicast System

UUID
53e9ba3a-df98-3776-b2be-30537101746d

Encryption
 Disable AES 128bits + SSL
Apply

Change WebUI Password
Old Password
New Password
Repeat New Password
Apply

System Reboot
System Reboot

System Logout
Logout

Seuraavat optiot on valittavissa:

- UUID unit ID
- Encryption
- Tunnussana
- Systemin uudelleenkäynnistys
- Logout

4. Technical specification

VIDEO ENCODER MPEG-2, MPEG-4 H.264 AVC
Max. bitnopeus 9 Mbit/s

AUDIO ENCODER AAC
Max. bitnopeus 256 kbps

DATAHANDLING AND DE-MULTIPLEXING

Encapsulation SPTS

Multicast address filters 128

LAN INTERFACE

Liitin RJ45

Nopeus 10/100/1000 autosensing

YLEISTÄ

Tehon kulutus 16VDC/1,1A

Koko 71mm*214mm*149mm



This symbol on the product or on its packing means that within the European Union the product must be taken to separate collection at the product-end-of life.

Do not dispose of these products as unsorted municipal waste.

Fore more information about where you can drop off your waste equipment for recycling, please contact your local city office, your house disposal service or the shop where you purchased the product.