

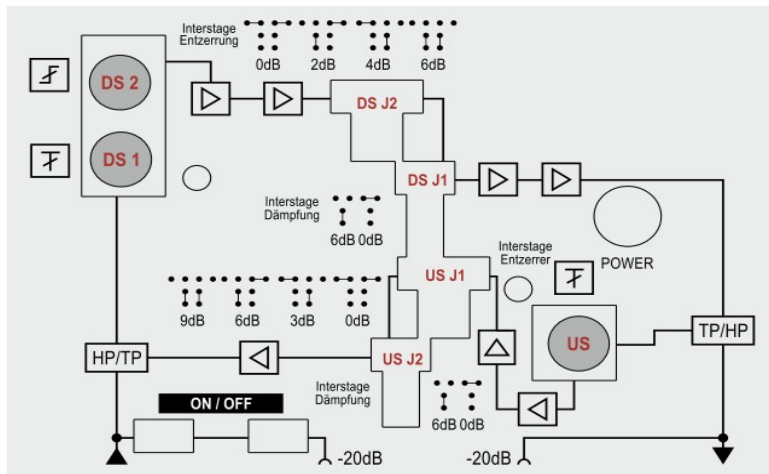
# BVS 15-68

PIENIKOKOINEN D3-VAHVISTIN



## Ominaisuudet

- Suuri lähtötaso
- Sisäänrakennettu paluusuunnan vahvistin
- Käyttöjännitteen kaukosyöttö mallissa RP
- Vahvistimen koko vain 200 mm W, 85 mm H, 50 mm D



## Tekniset tiedot

- Taajuusalue 85-1006 MHz
- Maximivahvistus 38 dB
- Tasonsäätö 0-20 dB
- Maksimi lähtötaso 100 dB $\mu$ V 42 kan. CSO/CTB
- Tilt säätö 0 – 18 dB
- Paluusuunnan taajuusalue 5-65 MHz
- Paluusuunnan vahvistus max. 30 dB
- Käyttöjännite 100-240 VAC
- Tehonkulutus 5,5W

BVS 15-68 on erinomainen ratkaisu kaapeliverkkojen kevennyksiin.

Vahvistimessa on sisäänrakennettu paluusuunnan vahvistin.

Virta merkkivaloledi.

Pienen kokonsa ja kaukosyöttömahdollisuuden takia BVS 15-68 voidaan asentaa myös paikkoihin, joihin tavallista vahvistinta ei saa.

Malli BVS 15-68RP on kaukosyötettävä.

RP Pakkaus sisältää AC muuntajan ja TZU 15-04 virransyöttöyhdistimen

RF-Tuote Oy, Joensuunkatu 13, 24100 Salo, FINLAND

puh: 02-7366360, fax: 02-7366355

e-mail: [info@rf-tuote.fi](mailto:info@rf-tuote.fi) [www.rf-tuote.fi](http://www.rf-tuote.fi)