

BVS 15-68

CATV vahvistin

KÄYTTÖOHJE



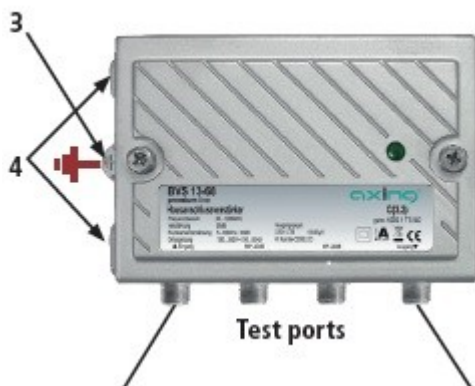
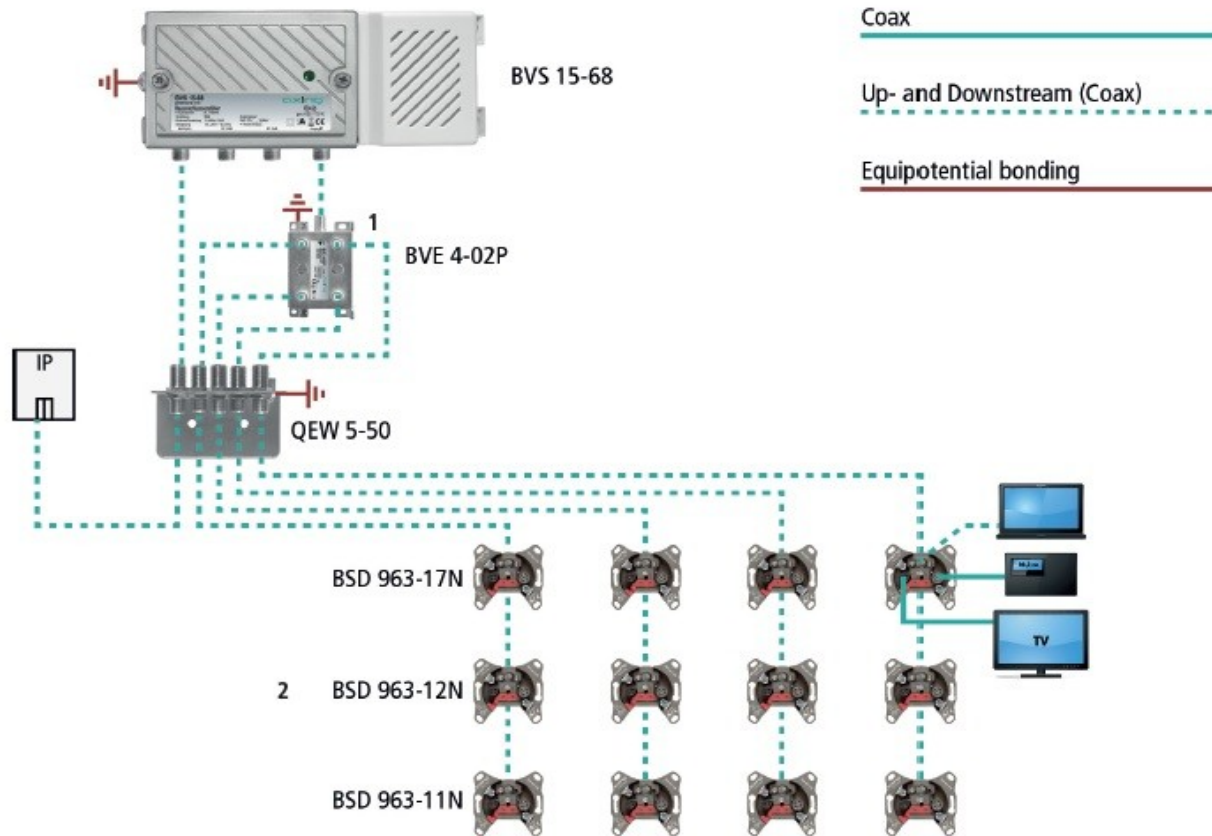
1. KÄYTTÖTARKOITUS

BVS 15-68 korkealaatuinen taloverkon jakovahvistin, jossa on aktiivinen paluusuunta.

2. ASENNUS

Vahvistin on asennettava kuivaan ja lukittavaan tilaan. Vahvistin voidaan asentaa suoraan seinälle ruuveilla. Jos vahvistin asennetaan asennuskaappiin, on huolehdittava riittävästä ilmankierrosta ja jäähdytyksestä.

Tuleva kaapeli kytketään RF IN (Eingang) liittimeen ja taloverkkoon lähtevä kaapeli kytketään RF OUT (Ausgang) liittimeen. Maadoitusliitin sijaitsee vahvistimen vasemmassa reunassa.



1. Tulo signaali+

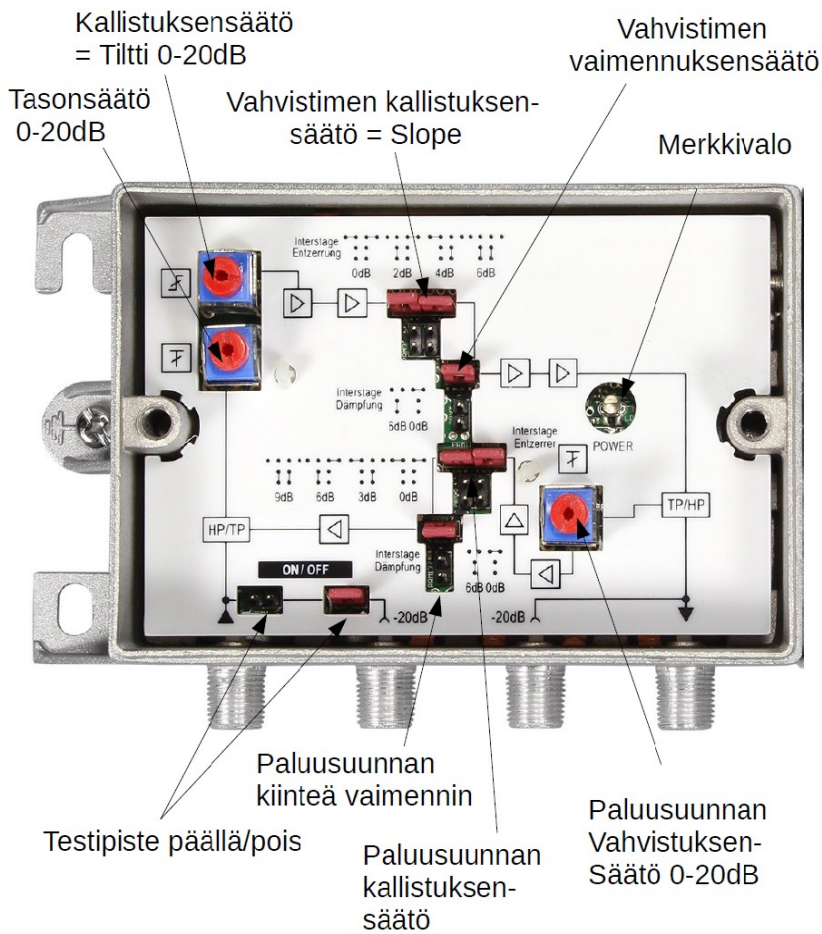
15-18DC/AC virtasyöttö

2. Lähtö verkkoon

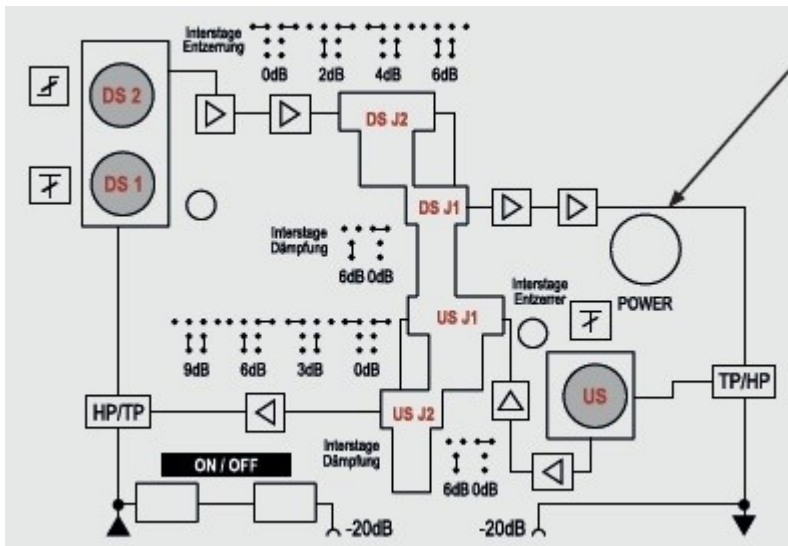
BVS 15-68RP kytkentä.

3. SÄÄDÖT

Vahvistin säädetään sisällä olevilla säätimillä.



Power LED indikaattori



Kytke mittalaite lähdön mittapisteeseen *MP-20dB* ja säädä lähtötaso halutuksi vaimmennussäätimellä *0-20dB* sekä lähtötason kaltevuus taajuuskorjaimella *Entzerrung*.

Tulotaso voidaan tarkistaa mittapisteeestä *MP-20dB Eingang*. Tarkista että mittaus on kytketty päälle.

- Säädä portaattomilla säätimillä vahvistus (DS1) ja kallistus (DS2).
- Sekä kiinteillä vahvistimeen vaikuttavilla säädöillä DSJ1 ja slopella DSJ2.
- Paluusuunnan portaaton vahvistuksensäätö US
- Paluusuunnan slope USJ1
- Paluusuunnan kiinteävahvistuksen säätö USJ2

4. TEKNISET TIEDOT

Taajuusalue	85 ... 1006 MHz
Vahvistus	38 dB
Maksimi lähtötaso CSO/CTB 41 kan.	100 dBuV*
Lähtötason säätö	0 ... --20 dB
Kaltevuuden säätö	0 ... 18 dB
Sisäinen vahvistuksen putotus	0/6 dB
Sisäinen kallistuksen säätö	0/2/4/6 dB
Paluusuunta, aktiivinen	5 ... 65 MHz
Paluusuunnan vahvistus	30 dB
Paluusuunnan lähtötason säätö	0 ... --20 dB
Paluusuunnan sisäinen vahvistuksen	0/6 dB
Paluusuunnan kallistuksen säätö	0/2/4/6 dB
Paluusuunnan kohinaluku	
Käyttöjännite	230 VAC/50Hz (RP-malli 15/18DC/AC)
Tehonkulutus	5,5W
Mitat	192 mm * 90 mm * 50 mm

*CENELEC Raster 41 ch. 60 dB IMA

